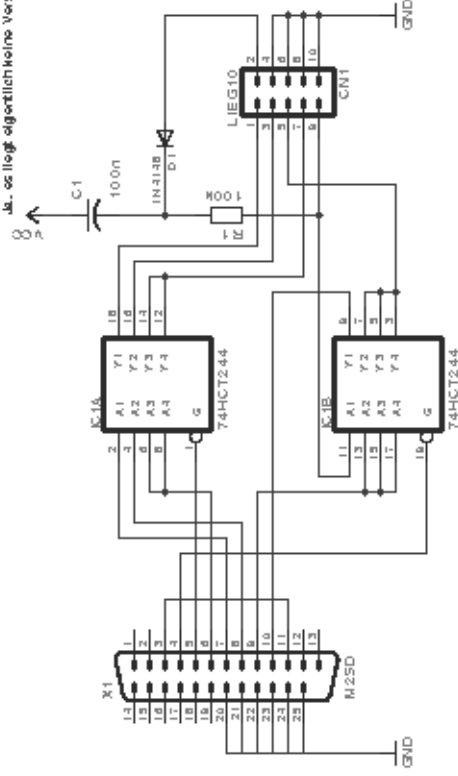


Beulleistep:
 20:25 Masse
 2 D1
 4 D2
 5 D3
 6 D4
 7 D5
 8 D6
 9 D7
 10 Ack
 11 Busy

Programmschrittle
 1 MCI
 2 MLED
 3 LED
 5 Reset
 7 SCK
 8 MISO
 4, 6, 9, 10 Masse

Achtung: beim OriginalDongle muB das Programmierkabel gekreuzt angeschlossen werden, bei diesem Nachbau nicht!
 Kondensator C1 mit Pin 20 (Vcc) des IC1 verbunden
 GND auf Pin 10 von IC1
 d.h. es liegt eigentlich keine Versorgung an IC1.



Dongle zum Atmel-AVR-Mikrocontroller Dirk Baack, Technische Informatik III	
TITLE: dongle	REV: 1.0
Document Number:	1.0
Date: 09.06.2000 10:29:48	Sheet: 1/1